

立校報
市形中
慈形中
久慈市
久山校

自主・創造・躍進・敬愛

第15号
文責：奥秀樹

地区新人大会 最後まで諦めずに戦い抜こう！

いよいよ、明日から久慈地区新人大会が二日間にわたって開催されます。昨日(七日)の放課後の壮行式では、各部の選手が、三年生から大きな声援を受け、お互いにエールを送り合い、健闘を誓い合いました。大会では、最後まで諦めず、全力で戦い抜いて欲しいと思います。各部の意気込み等を紹介しま

す。①新チームでたいへんだったこと②現在のチームの雰囲気③部員へ一言④顧問へ一言

避難 & 消火訓練

九月一日(金)に、今年度二回目の避難訓練を行いました。今回は、地震後に火災が発生した想定で訓練を行いました。今回は昼休みの時間帯に、自分がいる場所からそれぞれ校庭へ避難しましたが、静かに素早く避難することができました。まための会では久慈消防署山形分署の方に講評をいただきと共に、消火訓練の指導もいただきました。



山形分署の萩生田さん 榛さん、一壮さん、春稀さん、煌魁さん

◆野 球 部◆



①人数が少なく、大野中と合同チームということもあり、練習の時間や内容が限られてしまうこと②普段から明るく元気な雰囲気、練習や練習試合に臨んでいる。大野中

の部員七名ともうまくコミュニケーションがとれている。③全員野球で初戦突破を目指して頑張ろう。そしてその成果を次の試合に繋げていこう！④山田先生、上手いかな

ない時のアドバイスや細かいところまでの指導、ありがとうございます。小山先生、いつも優しく基本から教えていただき、ありがとうございます。【大上 煌魁】

◆バドミントン部◆



①はじめは、恥ずかしさや緊張があり、大きな声をなかなか出せず静かな時間帯があったが、今は全員が声を出し、明るい雰囲気、活動している。②みんなやる気に満ちあ

ふれている。そして、一回一回の練習を大切に、真剣に取り組んでいる。③大会で、できるだけ悔いが残らないように、自分達でできることはすべてやっていこう！

④寺澤先生、部員一人一人をしっかり見て指導して下さい、ありがとうございます。外館先生、いつも明るい雰囲気を作して下さい、ありがとうございます。【佐々木 空】

◆卓 球 部◆



①三年生が抜けた穴を埋めるには、全員の個々の力を高める必要があったので、全ての練習が大変だった。②部員全員が「勝つ」という強い気持ちを持っているので、団体戦

も個人戦も良い結果を残せると思う。③一年生は、悔いが残らないように頑張ろう。二年生は大変なこともあったと思うが、最後まで共に戦おう！④笹川先生、畠山先生、練習試合を組んでくださ

たり、練習の時間を設けていただきました。自分たちの力だけではここまで成長できなかったと思います。ありがとうございます！【上村 慧】

◆バレーボール部◆



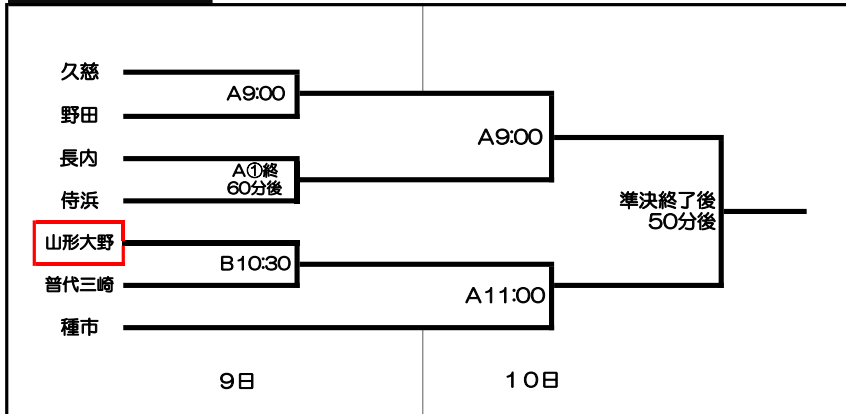
①部員が四人で、野田中と合同チームになり、移動時間もかかり、練習内容や時間が限られていること。②優勝に向けて練習を頑張っている。野田中のメンバーもみんな明

るくて、全員がチームを盛り上げてくれている③今までの練習、お疲れさまでした。大会では、心をひとつにして全力で頑張らしましょう！④加藤先生、坂本先生、いつも優

しく指導して下さいありがとうございます。大会でも、私たちが全力でプレーできるよう、アドバイスや応援をよろしくお願いします！【大畑 綺々】

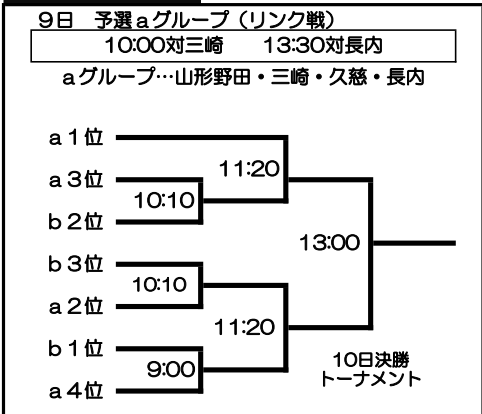
野球

Aライジングサンスタジアム B久慈市営球場



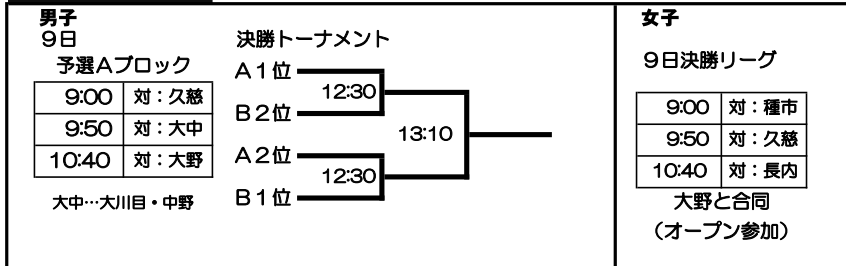
バレーボール

野田村体育館



卓球団体

洋野町大野体育館



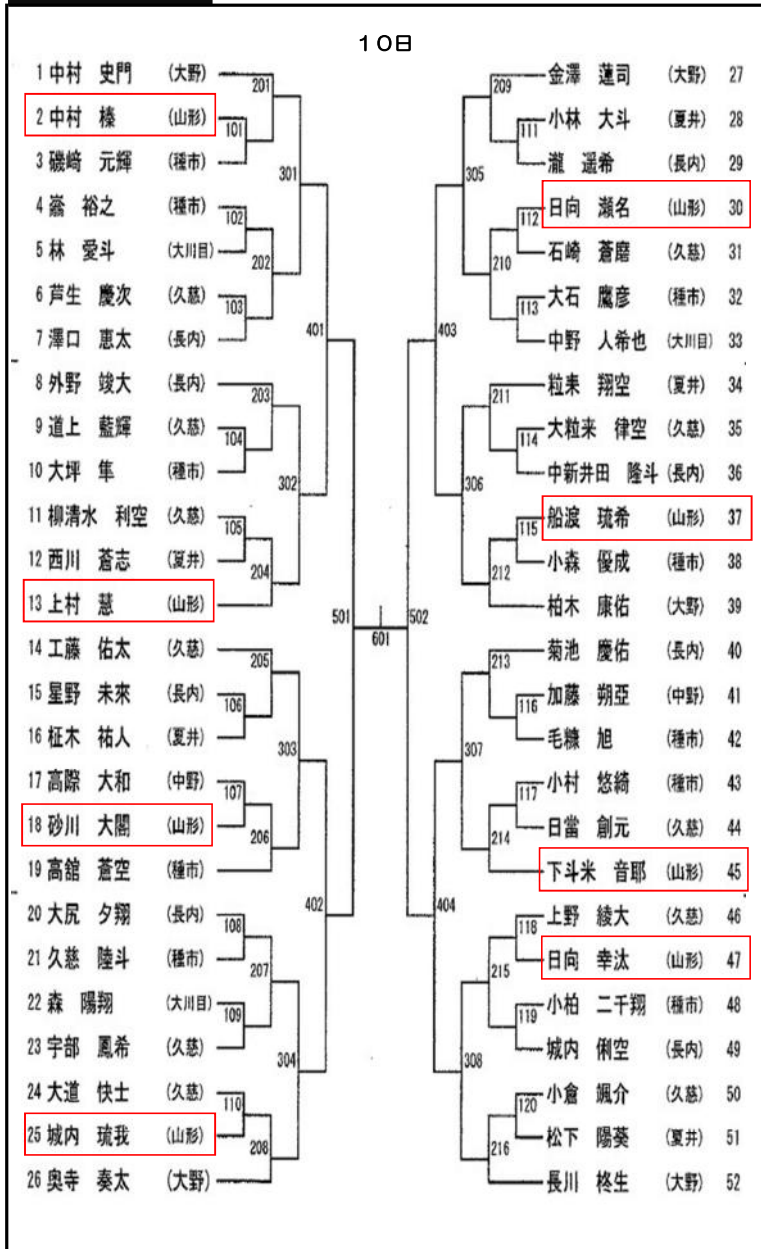
バドミントン女子団体

普代村社会体育館



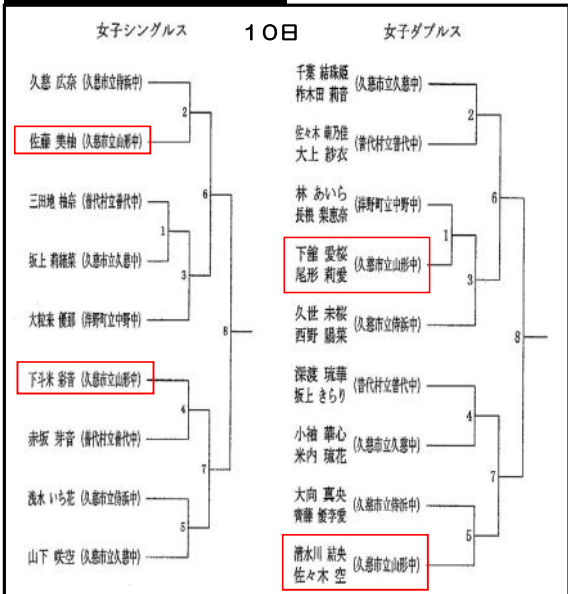
卓球男子個人

洋野町大野体育館



バドミントン女子個人

普代村社会体育館



卓球女子個人

洋野町大野体育館

